

Погружные
дренажные насосы

GM 10

Инструкции по эксплуатации

1. Условия эксплуатации

Стандартное исполнение

- Для чистой воды, а также для слегка загрязненной воды твердыми частицами, имеющими диаметр до 8 мм.
- Максимальная температура жидкости 35 °С.
- S3 40%.
- Максимальная плотность жидкости: 1100 кг/м³.
- Минимальные размеры установочного приемка: 0,35 x 0,35 м; глубина 0,35 м.
- Максимальная глубина погружения: 5 м (с проводом соответствующей длины).

Для использования снаружи кабель питания должен иметь длину минимум 10 м.

Макс. количество пусков в час: 30 через регулярные интервалы.

Акустическое давление при минимальной глубине погружения < 70 дБ (А).

При погружении насоса шум исчезает.

Запрещается использовать насос в прудах, ваннах, бассейнах, когда там находятся люди.

2. Установка

Насос должен подниматься и транспортироваться с использованием соответствующей ручки.

Ни в коем случае нельзя использовать электрический провод для удержания насоса.

Установить насос в вертикальном положении на дне установочного приемка или в другом месте установки. Внутренний диаметр напорной трубы не должен быть меньше диаметра раструба насоса.

Во избежание преждевременного износа насоса-при его использовании в пруду или реке-установить насос на ровном возвышении, чтобы насос не засасывал песок или мелкие камни.

При использовании в качестве подающей трубы шланга или пластмассовой трубы используйте предохранительный трос или цепь для опускания, крепления и поднятия насоса.

Во избежание риска механических или электрических повреждений все переносные насосы перед их перемещением должны быть обязательно отключены от сети.

3. Подключение электрических компонентов

Проверьте, что сетевое напряжение и частота соответствуют значениям, указанным на заводской табличке.

При использовании в бассейнах (только когда там нет людей), садовых баках или прочих подобных устройствах в цепь питания должен быть включен дифференциальный выключатель с остаточным током ≤ 30 мА.

Двигатель оснащен теплозащитным устройством для защиты обмотки от перегрева.

При использовании удлинителей убедитесь, что провод имеет подходящее сечение и что соединение расположено в сухом месте.

Модификация с сетевой вилкой:

подключить вилку в розетку с защитным проводником (заземлением). Розетка включает также и гнездо для конденсатора.

Модификация без сетевой розетки: подключить сетевые провода по электрической схеме. Электрические компоненты должны подключаться квалифицированным электриком в соответствии с требованиями местных норм. Выполните заземление.

Установите устройство для разъединения сети на обоих полюсах (прерыватель для отключения насоса от сети) с минимальным раскрытием контактов 3 мм.

4. Запуск

Внимание! Категорически запрещается запускать насос вхолостую, даже с целью испытания.

Модификация с поплавковым выключателем: поплавковый выключатель, подключенный напрямую к насосу управляет пуском и остановкой насоса. Проверьте, что поплавковый выключатель плавает без каких-либо препятствий. Насос запускается, когда уровень воды превышает 300 мм и останавливается, когда уровень опускается до 100 мм.

Модификация без поплавкового выключателя: запускайте насос при погруженном положении в перекачиваемой жидкости.

Двигатель останавливается при продолжительной работе с водой, имеющей температуру выше 30 °С или с неполностью погруженным в воду двигателем. При уменьшении температуры обмоток теплозащитное устройство дает команду на запуск двигателя.

5. Технический уход

При наличии опасности замораживания, если насос остается в нерабочем положении продолжительное время и не достаточно погружен, вытаскивайте его из воды и оставьте в сухом месте.

При временной работе с грязными жидкостями сразу же после использования прогоните через насос немного чистой воды для вывода осадков.

Перед проведением тех. обслуживания отключите насос от сети и проверьте, что насос не находится случайно под напряжением (вынуть сетевую вилку из розетки).

6. Запасные части

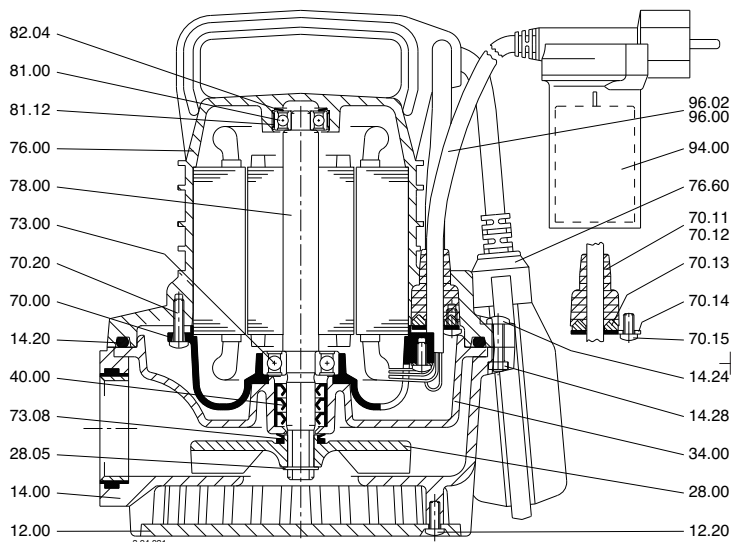
При направлении заявки на зап. части указывайте номер позиции на чертеже в разрезе и данные с заводской таблички.

При осмотре и ремонте насоса перед его отправкой или доставкой в мастерскую слейте из него жидкость и тщательно почистите внутри и снаружи.

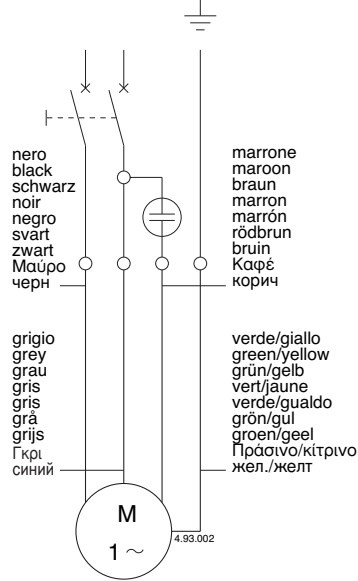
Промойте струей воды все доступные компоненты.

В данные инструкции могут быть внесены изменения

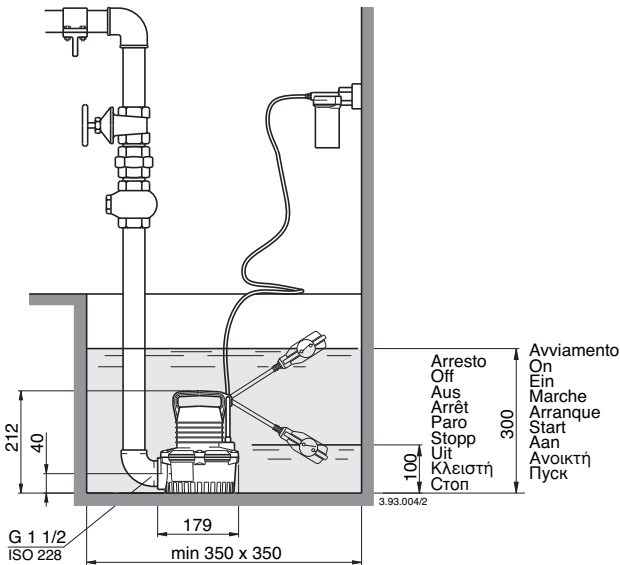
Disegno in sezione
Cross section drawing
Schnittzeichnung
Dessin en coupe
Plano de sección
Sprängskiss
Onderdelentekening
Σχέδιο διατομής
Чертеж в разрезе



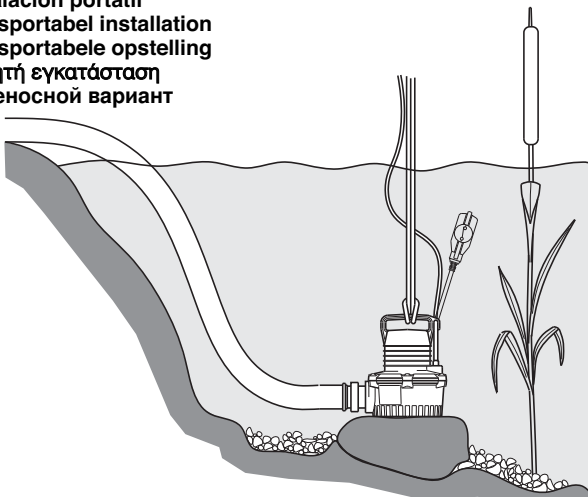
Schema elettrico
Electrical diagram
Schaltbild
Schéma électrique
Esquema eléctrico
Elschema
Schakelschema
Ηλεκτρικό σχεδιάγραμμα
Электросхема



Installazione fissa
Stationary installation
Stationäre Aufstellung
Installation stationnaire
Instalación fija
Stationär installation
Stationaire opstelling
Μόνιμη εγκατάσταση
Стационарная установка



Installazione trasportabile
Transportable installation
Transportable Aufstellung
Installation transportable
Instalación portátil
Transportabel installation
Transportabele opstelling
Φορητή εγκατάσταση
Переносной вариант



I DICHIARAZIONE DI CONFORMITÀ

Noi CALPEDA S.p.A. dichiariamo sotto la nostra esclusiva responsabilità che le Pompe GM 10, tipo e numero di serie riportati in targa, sono conformi a quanto prescritto dalle Direttive 2004/108/CE, 2006/42/CE, 2006/95/CE e dalle relative norme armonizzate.

GB DECLARATION OF CONFORMITY

We CALPEDA S.p.A. declare that our Pumps GM 10, with pump type and serial number as shown on the name plate, are constructed in accordance with Directives 2004/108/EC, 2006/42/EC, 2006/95/EC and assume full responsibility for conformity with the standards laid down therein.

D KONFORMITÄTSEKTLÄRUNG

Wir, das Unternehmen CALPEDA S.p.A., erklären hiermit verbindlich, daß die Pumpen GM 10, Typbezeichnung und Fabrik-Nr. nach Leistungsschild den EG-Vorschriften 2004/108/EG, 2006/42/EG, 2006/95/EG entsprechen.

F DECLARATION DE CONFORMITE

Nous, CALPEDA S.p.A., déclarons que les Pompes GM 10, modèle et numero de série marqués sur la plaque signalétique sont conformes aux Directives 2004/108/CE, 2006/42/CE, 2006/95/CE.

E DECLARACION DE CONFORMIDAD

En CALPEDA S.p.A. declaramos bajo nuestra exclusiva responsabilidad que las Bombas GM 10, modelo y numero de serie marcados en la placa de características son conformes a las disposiciones de las Directivas 2004/108/CE, 2006/42/CE, 2006/95/CE.

DK OVERENSSTEMMELSESEKTLÆRING

Vi CALPEDA S.p.A. erklærer hermed at vore pumper GM 10, pumpe type og serie nummer vist på typeskiltet er fremstillet i overensstemmelse med bestemmelserne i Direktiv 2004/108/EC, 2006/42/EC, 2006/95/EC og er i overensstemmelse med de heri indeholdte standarder.

P DECLARAÇÃO DE CONFORMIDADE

Nós, CALPEDA S.p.A., declaramos que as nossas Bombas GM 10, modelo e número de série indicado na placa identificadora são construídas de acordo com as Directivas 2004/108/CE, 2006/42/CE, 2006/95/CE e somos inteiramente responsáveis pela conformidade das respectivas normas.

NL CONFORMITEITSVERKLARING

Wij CALPEDA S.p.A. verklaren hiermede dat onze pompen GM 10, pomptype en serienummer zoals vermeld op de typeplaat aan de EG-voorschriften 2004/108/EU, 2006/42/EU, 2006/95/EU voldoen.

SF VAKUUTUS

Me CALPEDA S.p.A. vakuutamme että pumppumme GM 10, malli ja valmistusnumero tyypikilvstä, ovat valmistettu 2004/108/EU, 2006/42/EU, 2006/95/EU direktiivien mukaisesti ja CALPEDA ottaa täyden vastuun siitä, että tuotteet vastaavat näitä standardeja.

S EU NORM CERTIFIKAT

CALPEDA S.p.A. intygar att pumpar GM 10, pumptyp och serienummer, visade på namnplåten är konstruerade enligt direktiv 2004/108/EC, 2006/42/EC, 2006/95/EC. Calpeda åtar sig fullt ansvar för överensstämmelse med standard som fastställts i dessa avtal.

GR ΔΗΛΩΣΗ ΣΥΜΦΩΝΙΑΣ

Εμείς ως CALPEDA S.p.A. δηλώνουμε ότι οι αντλίες μας αυτές GM 10, με τύπο και αριθμό σειράς κατασκευής όπου αναγράφετε στην πινακίδα της αντλίας, κατασκευάζονται σύμφωνα με τις οδηγίες 2004/108/ΕΟΚ, 2006/42/ΕΟΚ, 2006/95/ΕΟΚ, και αναλαμβάνουμε πλήρη υπευθυνότητα για συμφωνία (συμμόρφωση), με τα στάνταρς των προδιαγραφών αυτών.

TR UYGUNLUK BEYANI

Bizler CALPEDA S.p.A. firması olarak GM 10, Pompalarımızın, 2004/108/EC, 2006/42/EC, 2006/95/EC, direktiflerine uygun olarak imal edildiklerini beyan eder ve bu standartlara uygunluğuna dair tüm sorumluluğu üstleniriz.

RU Декларация соответствия

Компания "Calpeda S.p.A." заявляет с полной ответственностью, что насосы серий GM 10, тип и серийный номер которых указывается на заводской табличке соответствуют требованиям нормативов 2004/108/CE, 2006/42/CE, 2006/95/CE.

Il Presidente

Licia Mettifofo

Montorso Vicentino, 01.2010